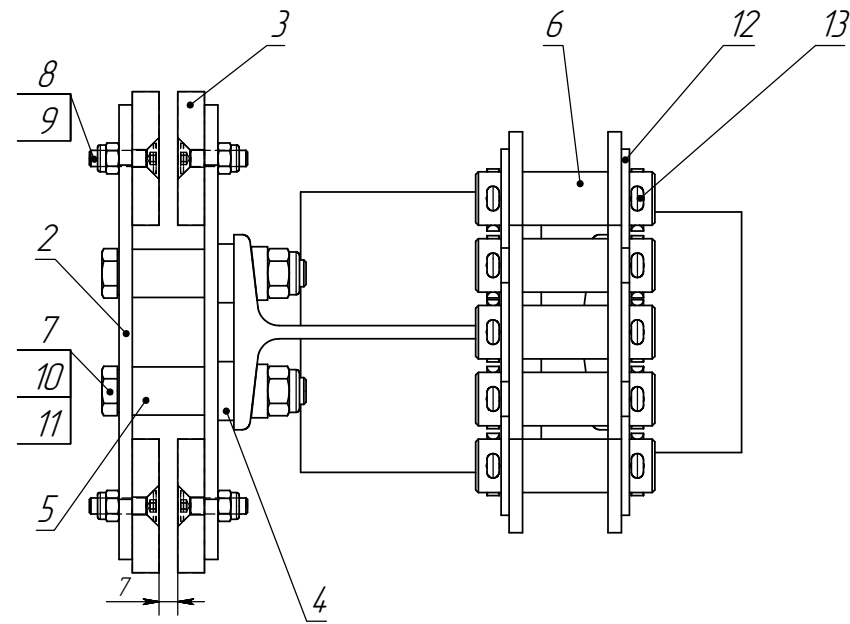
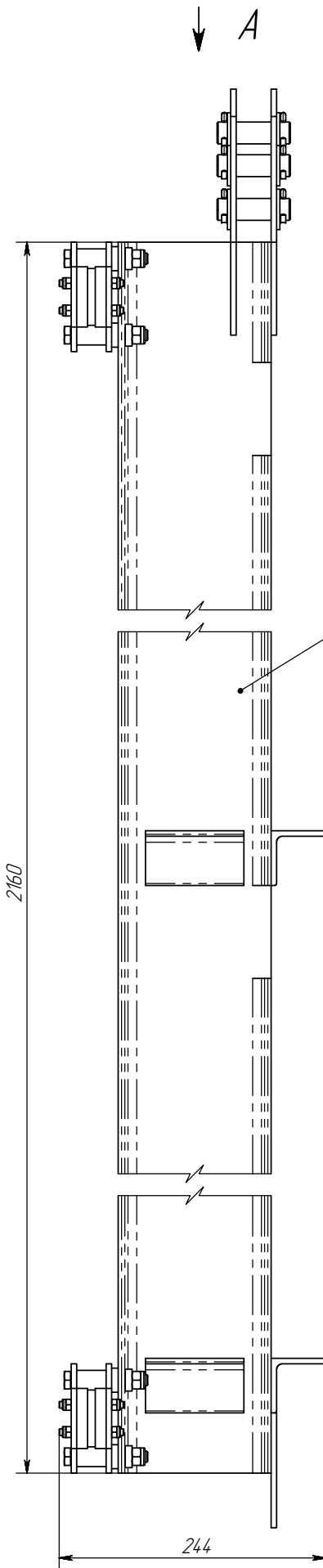
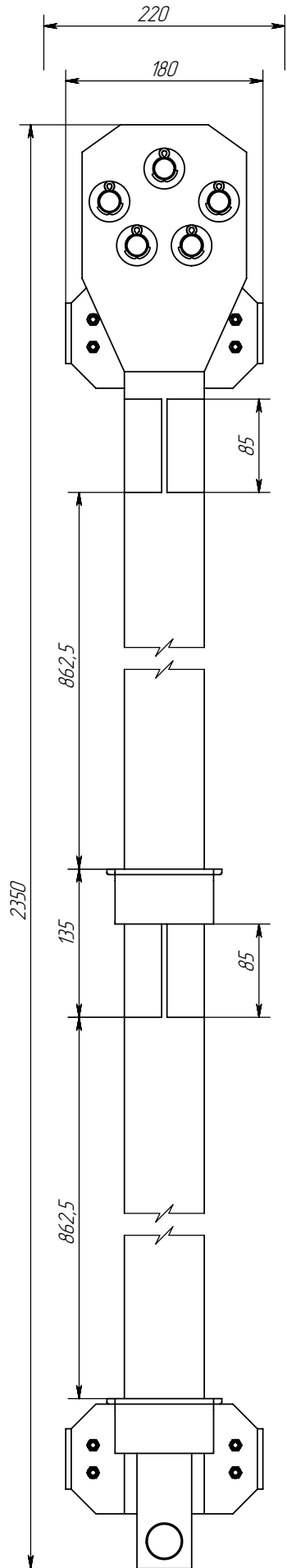
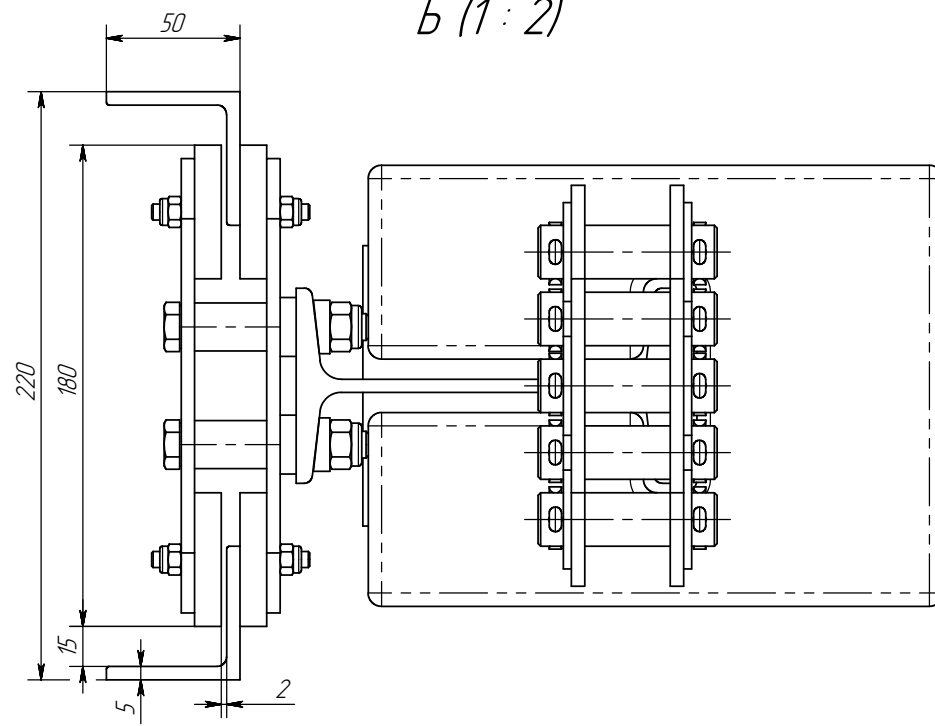


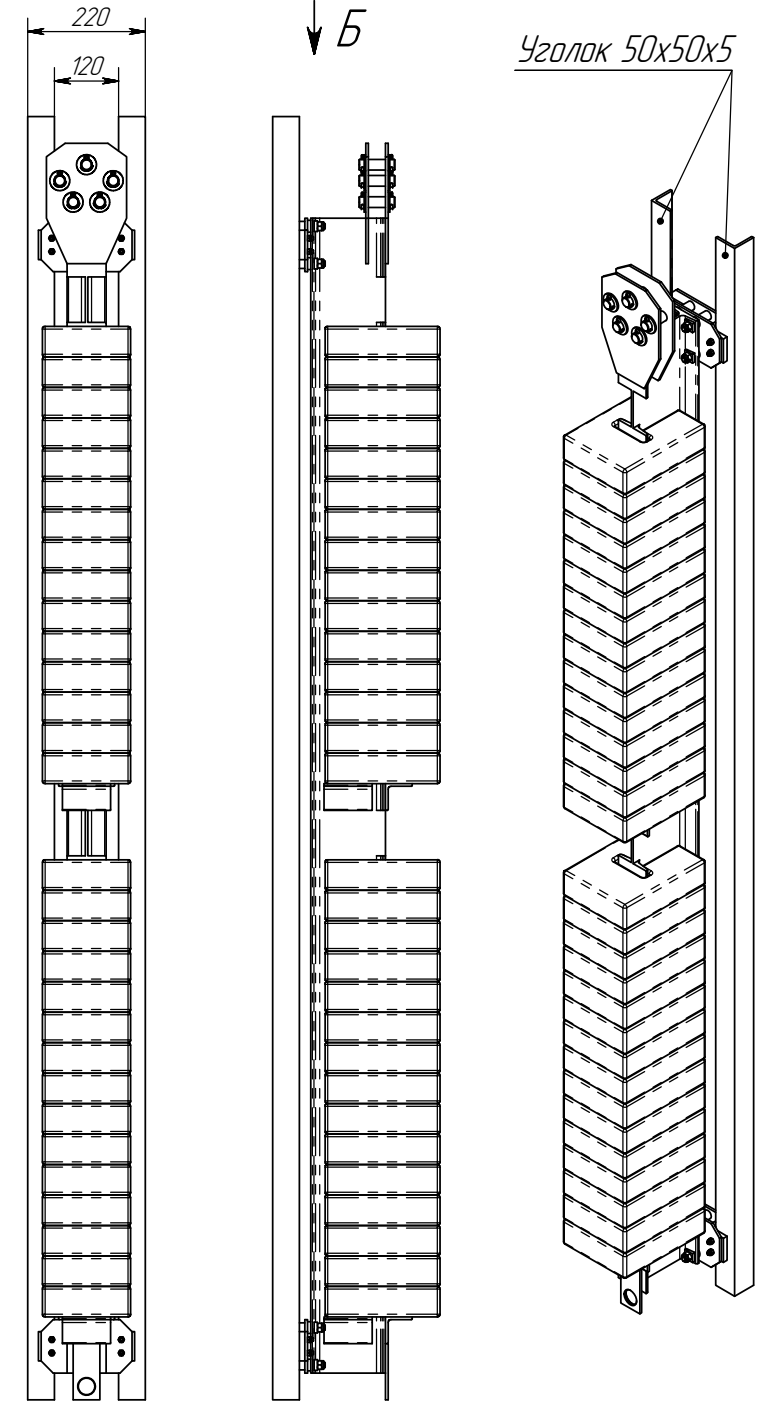
A (1:2)



B (1:2)



Монтаж на объекте



Раздел	Формат	Поз.	Обозначение	Наименование	Кол.
Сборочные единицы	A4	1	ЛМШКШ-1-2160.0101.000	Стойка в сборе	1
Детали	A4	2	ЛМШКШ-1-2160.0100.001	Кронштейн	4
Детали	A4	3	ЛМШКШ-1-2160.0100.002	Ограничитель	8
Детали	A4	4	ЛМШКШ-1-2160.0100.003	Втулка	8
Детали	A4	5	ЛМШКШ-1-2160.0100.004	Втулка	8
Детали	A4	6	ЛМШКШ-1-2160.0100.005	Ось	5
Стандартные изделия		7		Болт ISO 4017-M10x70-8.8-A3J	8
Стандартные изделия		8		Винт ISO 10642-M6x25-8.8-A3J	16
Стандартные изделия		9		Гайка ISO 7040-M6-8-A3J	16
Стандартные изделия		10		Гайка ISO 7040-M10-8-A3J	8
Стандартные изделия		11		Шайба 10 ГОСТ 10906-78	8
Стандартные изделия		12		Шайба ISO 7089-20-200HV-A3J	10
Стандартные изделия		13		Шплинт ISO 1234-5x32-S1-A3J	10

1. Размеры для справок.
2. Технические требования по СТБ 1022.

ЛМШКШ-1-2160.0100.000СБ

Изм/Лист	№ док-м	Подп	Дата

Калкаш
Сборочный чертеж

Лит	Масса	Масштаб
	39	1:4
Лист	Листов 1	
ООО "Завод промышленной механизации"		

Изм. № подл. Подпись и дата. Взам. инв. №. Инв. № дубл. Подпись и дата.