

Передние крышки обводных долоков и лебедки условно сняты

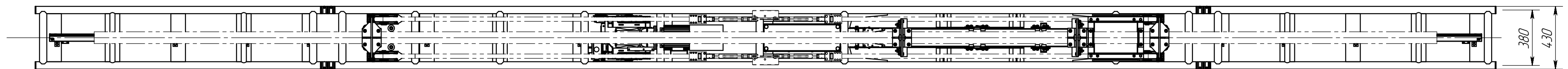
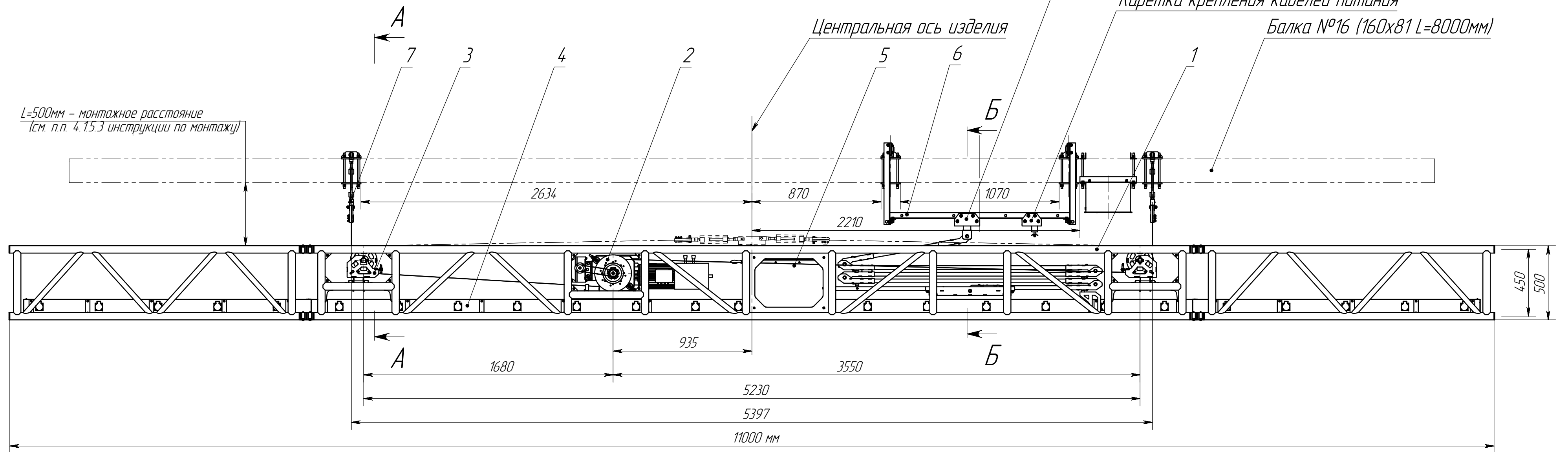
Каретка кабель-канала

Каретка крепления кабелей питания

Балка №16 (160x81 L=8000мм)

Центральная ось изделия

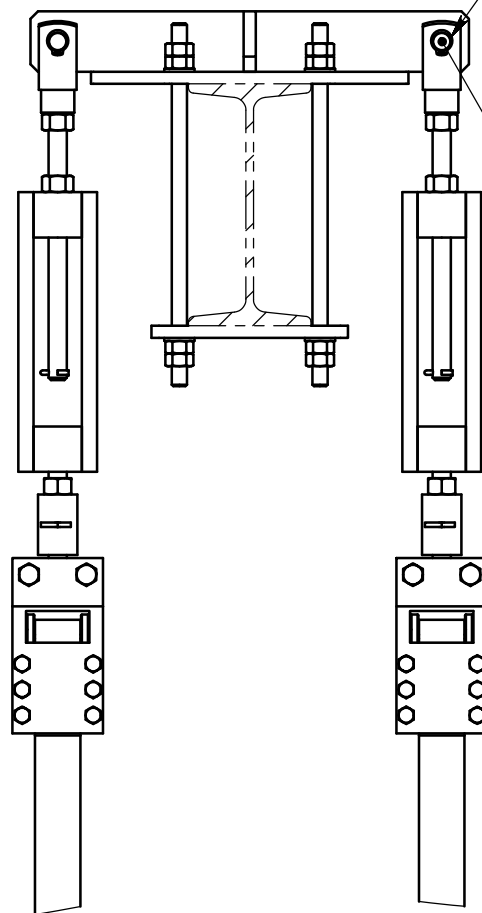
L=500мм - монтажное расстояние
(см. п.п. 4.15.3 инструкции по монтажу)



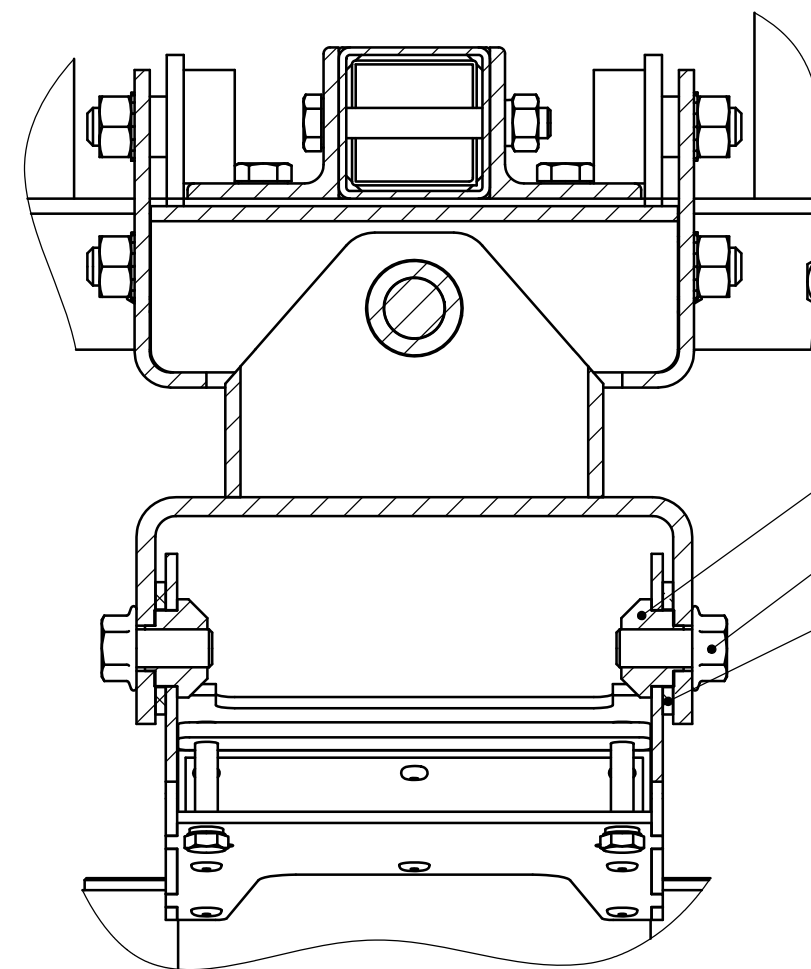
A-A (1:5)

Кольцо стопорное d16(DIN 471)

Палец (d16 мм)



B-B (1:2)



Раздел	Ф-т	Поз.	Обозначение	Наименование	11
Сборочные единицы	Б4	1	ЛМЕШ.СС-300.01.00.000-11	Ферма сафитная прямоугольная (450x380x50 мм) (см. ЛМЕШ.СС-300.01.00.000)	1
Сборочные единицы	А4	2	ЛМЕШ.СС-300.02.00.000	Установка лебедки ленточной	1
Сборочные единицы	А4	3	ЛМЕШ.СС-300.03.00.000	Установка долоков обводных	1
Сборочные единицы	Б4	4	ЛМЕШ.СС-300.04.00.000-11	Установка элементов электрооборудования (см. ЛМЕШ.СС-300.04.00.000)	1
Сборочные единицы	А4	5	ЛМЕШ.СС-300.05.00.000	Установка крышек	1
Сборочные единицы	А4	6	ЛМЕШ.СС-300.06.00.000	Установка подвесов	1
Сборочные единицы	А4	7	ЛМЕШ.СС-300.07.00.000	Установка лент лебедки	1

1. *Размеры для справок
2. Технические требования по СТБ 1022.

ЛМЕШ.СС-300.00.00.000МЧ				Лист	Масса	Масштаб
Изм./лист	№ докум.	Подп.	Дата	Софит самоподъемный	359.9	1:20
Разраб.	Мыслеико		23.08.2022			
Проб.				Лист	Листов 1	
Т. контр.				000 "Завод промышленной механизации"		
Н. контр.						
Утв.						

Мин. № подл. Подпись и дата
Взам. инв. № инв. № докл. Подпись и дата