

Рис. 1

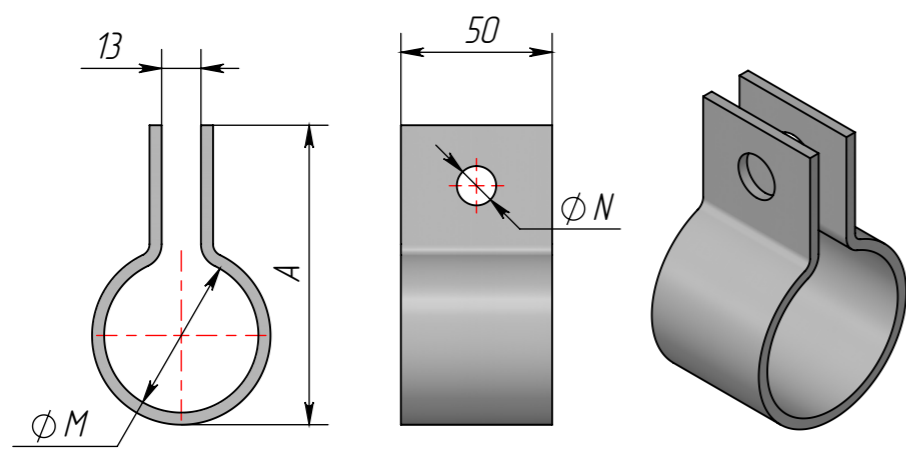


Рис. 2

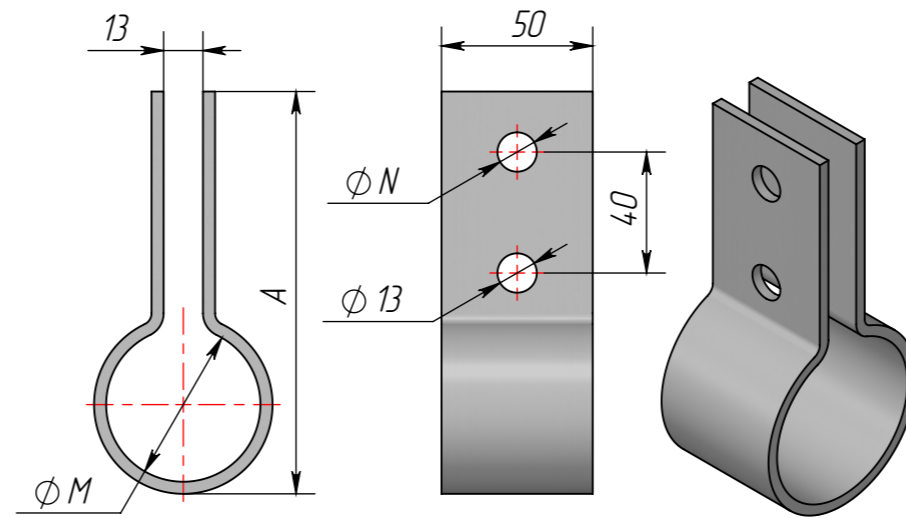


Рис. 3

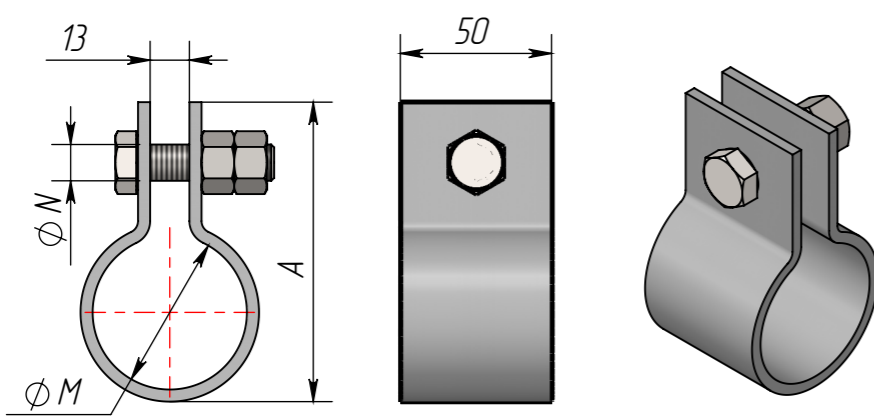


Рис. 4

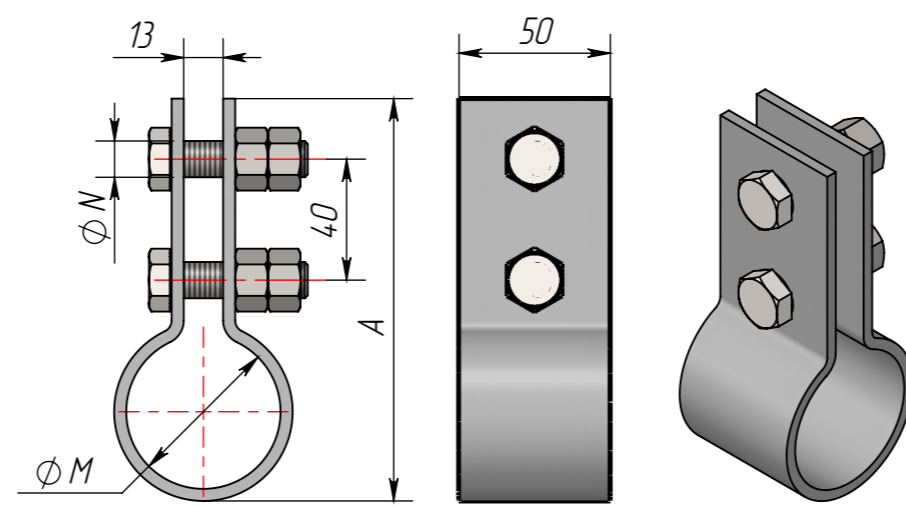
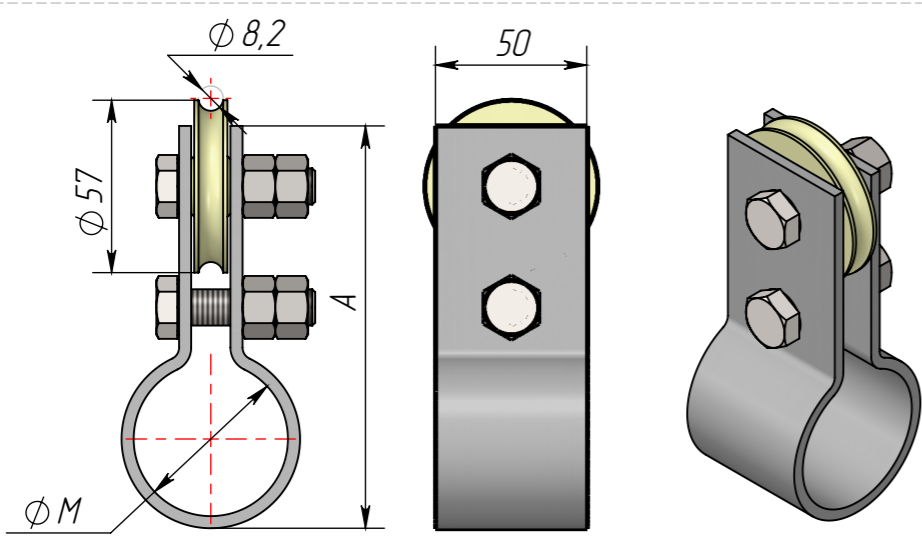


Рис. 5



Обозначение	Рис.	M, мм	A, мм	N, мм	Масса, кг
ЛМЭШ.Хомут-1-50-12	1	51	99	12	0,4
ЛМЭШ.Хомут-1-50-16		51	101	16	0,4
ЛМЭШ.Хомут-1-60-12		61	109	12	0,4
ЛМЭШ.Хомут-1-60-16		61	111	16	0,4
ЛМЭШ.Хомут-2-50-12	2	51	133	12	0,5
ЛМЭШ.Хомут-2-50-16		51	133	16	0,5
ЛМЭШ.Хомут-2-60-12		61	143	12	0,5
ЛМЭШ.Хомут-2-60-16	3	61	143	16	0,5
ЛМЭШ.ХомутСБ-1-50-12		51	99	12	0,5
ЛМЭШ.ХомутСБ-1-50-16		51	101	16	0,6
ЛМЭШ.ХомутСБ-1-60-12		61	109	12	0,5
ЛМЭШ.ХомутСБ-1-60-16	4	61	111	16	0,6
ЛМЭШ.ХомутСБ-2-50-12		51	133	12	0,6
ЛМЭШ.ХомутСБ-2-50-16		51	133	16	0,8
ЛМЭШ.ХомутСБ-2-60-12		61	143	12	0,7
ЛМЭШ.ХомутСБ-2-60-16	5	61	143	16	0,8
ЛМЭШ.ХомутСБ-2-50-12P		51	133	-	0,8
ЛМЭШ.ХомутСБ-2-50-16P		51	133	-	0,9
ЛМЭШ.ХомутСБ-2-60-12P		61	143	-	0,9
ЛМЭШ.ХомутСБ-2-60-16P		61	143	-	1

Инв. № подл. Подпись и дата. Взам. инв. № Инв. № дубл. Подпись и дата.

Изм/Лист	№ докум.	Подп.	Дата
Разраб.			
Проб.			
Т. контр.			
Н. контр.			
Утв.			

ЛМЭШ.Хомут			
Хомут	Лист	Масса	Масштаб
		см.табл	1:2.5
	Лист	Листов 1	
ООО "Завод промышленной механизации"			