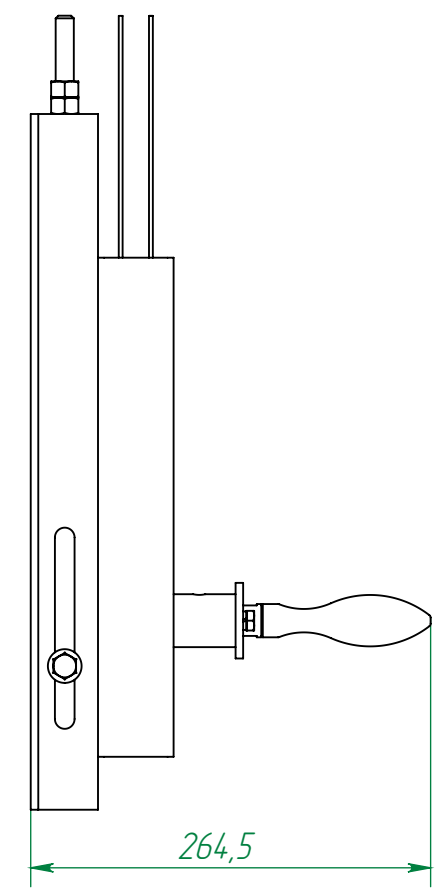
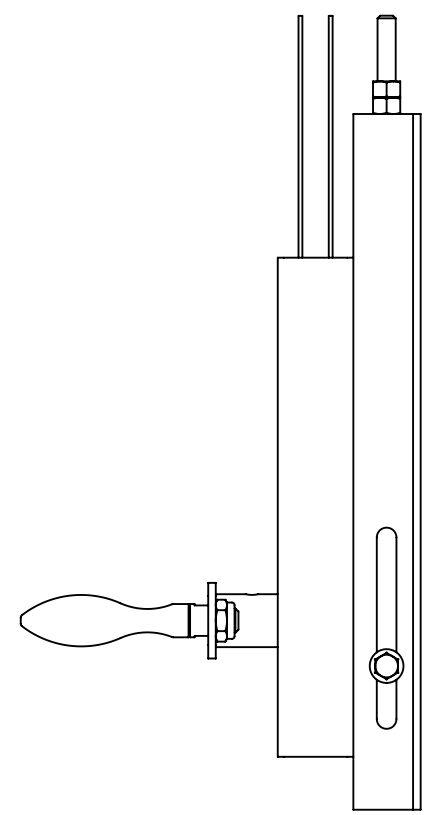


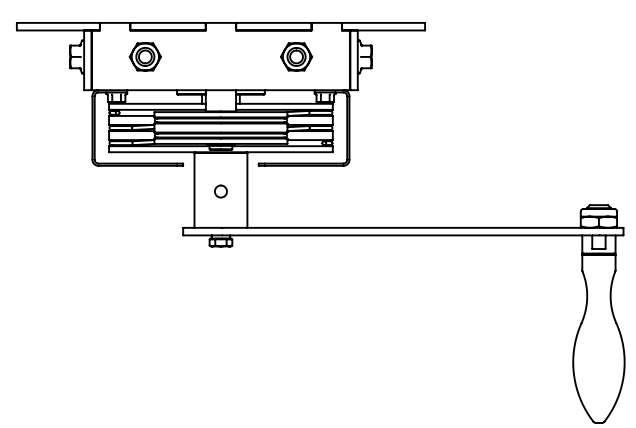
A  
←



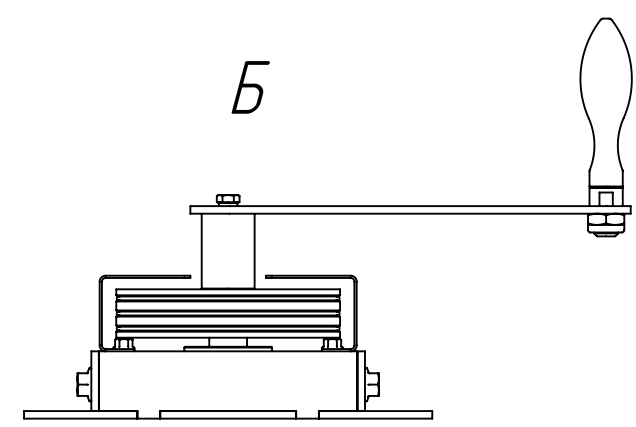
A



Б  
↑



Б



Инв. № подл.	Подпись и дата
Взам. инв. №	Инв. № дубл.
Подпись и дата	Подпись и дата

Изм/Лист	№ докум.	Подп.	Дата
Разраб.			
Проб.			
Т. контр.			
Н. контр.			
Утв.			

ЛМШ/ЛКДРР-0,33.02.00.00.000

Лебедка

Лит.	Масса	Масштаб
	17.0	1:5
Лист	Листов 1	

ООО "Завод промышленной механизации"