

## Вертикальная лебедка ЛЭК-16/0,5 ТУ ВУ 691751207.001-2014.

грузоподъемностью 0,5 тонн, с четырьмя секциями барабана и канатоемкостью 16 метров каждая.

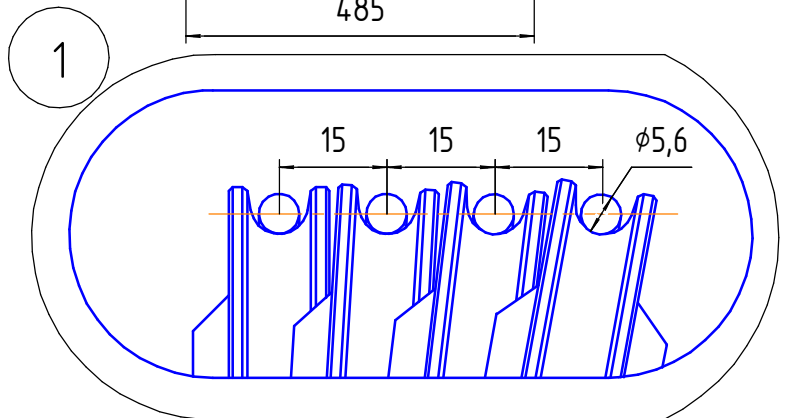
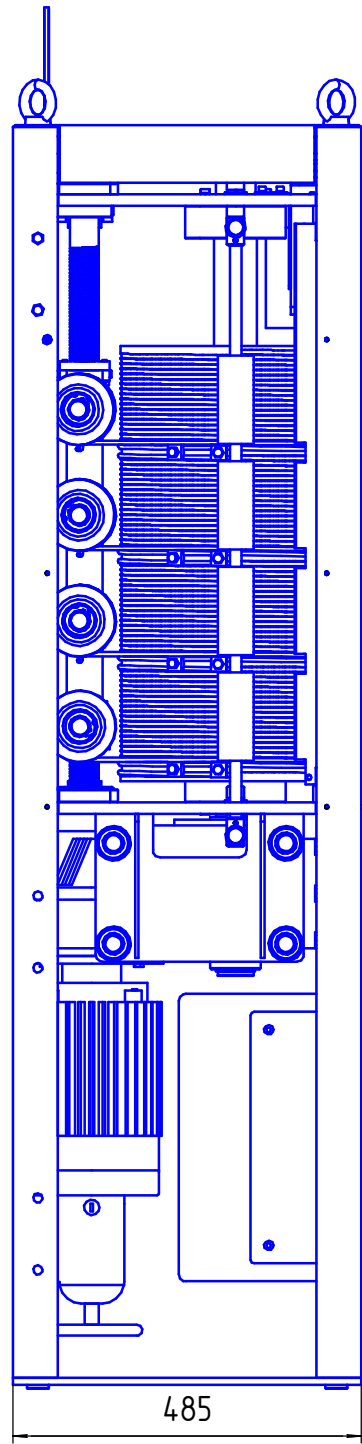
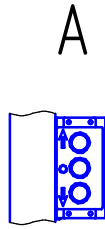
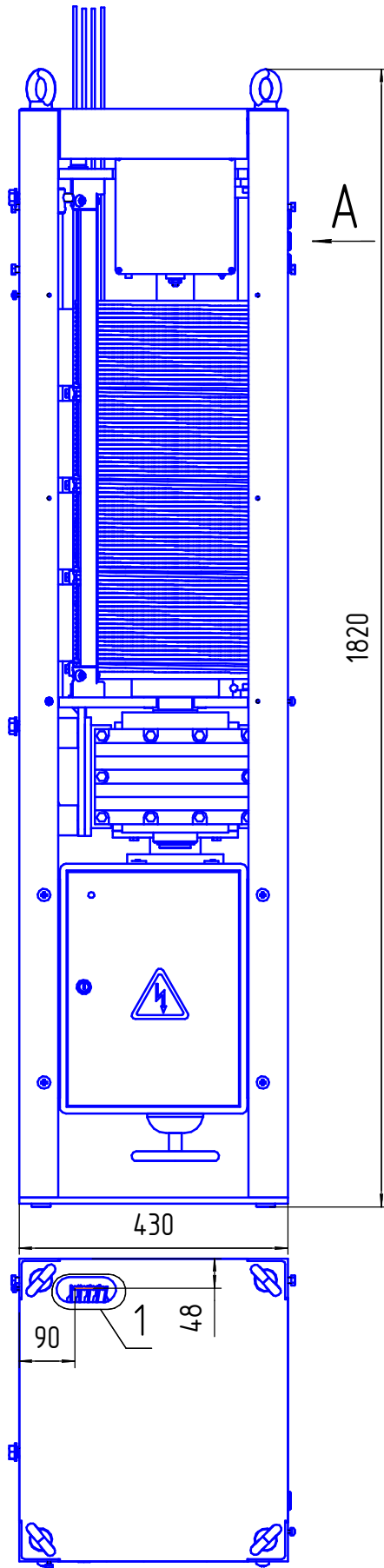
Подвижный канатопкладчик следует за точками выхода каната.

№	Наименование параметра	Значение параметра
1	Тяговое усилие лебедки, т	0,5
2	Максимальная скорость подъема, м/с	0,75
3	Мощность электродвигателя, кВт	3
4	Канатоемкость секции барабана, м	до 16
5	Количество секций барабана	4
6	Напряжение питания	380 В, 50 Гц
7	Тормозная система	два тормоза
8	Режим работы по ГОСТ 183-74	ПВ30%
9	Степень защиты по ГОСТ 14254	IP 54
10	Габаритные размеры лебедки ШхГхВ, мм	430x485x1820
11	Вес лебедки, кг	380
12	Грузовой канат по ГОСТ 2688-80	5,6-Г-ВК-НР-190
13	Командоппарат	8 концевых выключателей

Инв. № подл.	Подп. и дата
Взам. инв. №	Подп. и дата
Инв. № докл.	Подп. и дата

Изм.	Лист	№ докум.	Подп.	Дата
------	------	----------	-------	------

ЛМЭШ.В/100.000



Инв. № подл.	Подп. и дата	Взам. инв. №	Инв. № докл.	Подп. и дата

Изм.	Лист	№ докум.	Подп.	Дата

ЛМЭШ.В/100.000

Лист  
2