

*Ферма софитная двухуровневая ЛМЕШ.ФС2У-6.00.00.000
с жестким шарнирным шлейфом*

<i>№</i>	<i>Наименование параметра</i>	<i>Значение параметра</i>
1	<i>Максимальная полезная нагрузка, кг</i>	<i>350</i>
2	<i>Максимальная распределенная нагрузка на трубу крепления софитов (Ø48 мм), кг/м.п.</i>	<i>30</i>
3	<i>Вес изделия (ферма+шлейф+кабель-канал с розетками), кг</i>	<i>260</i>
4	<i>Материал фермы</i>	<i>сталь</i>
5	<i>Типоразмер несущих труб, мм</i>	<i>60x3,5</i>
6	<i>Типоразмер труб крепления софитов, мм</i>	<i>48x3,5</i>
7	<i>Система соединения труб</i>	<i>бужевое, сварка</i>
8	<i>Длина фермы, м</i>	<i>6</i>
9	<i>Количество розеток (Schuko 16A, "Евро")</i>	<i>28</i>
10	<i>Количество защитных дуг</i>	<i>5</i>
11	<i>Тип кабельного шлейфа</i>	<i>Складываемый, в жестком защитном корпусе</i>
12	<i>Материал защитного корпуса шлейфа</i>	<i>алюминий</i>
13	<i>Высота подъема шлейфа, м</i>	<i>20</i>
14	<i>Кличество точек подвеса</i>	<i>4</i>
15	<i>Подвесной элемент</i>	<i>Талреп театральный г/п 300 кг</i>

Подпись и дата

Инв. № дудл.

Взам. инв. №

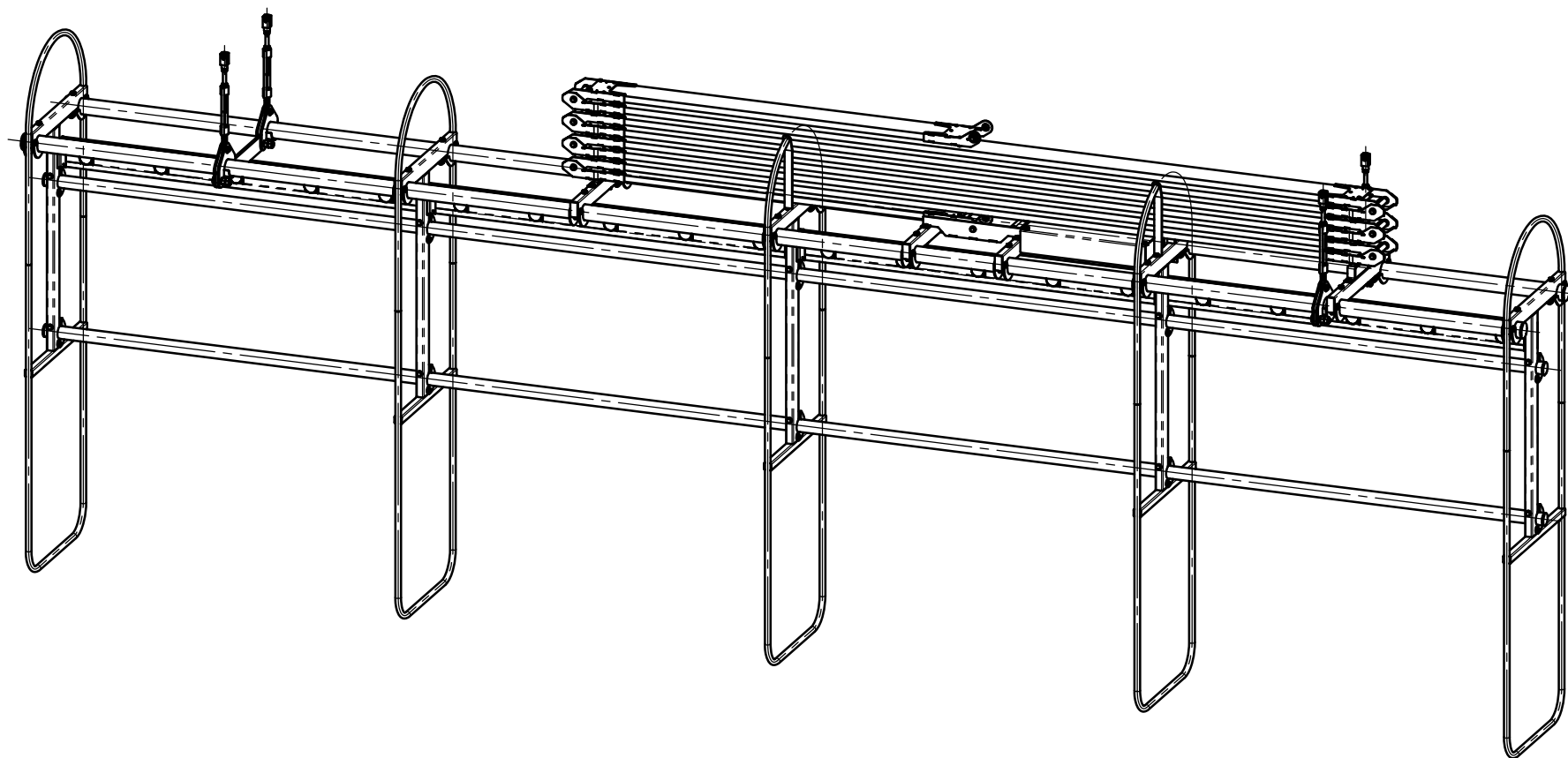
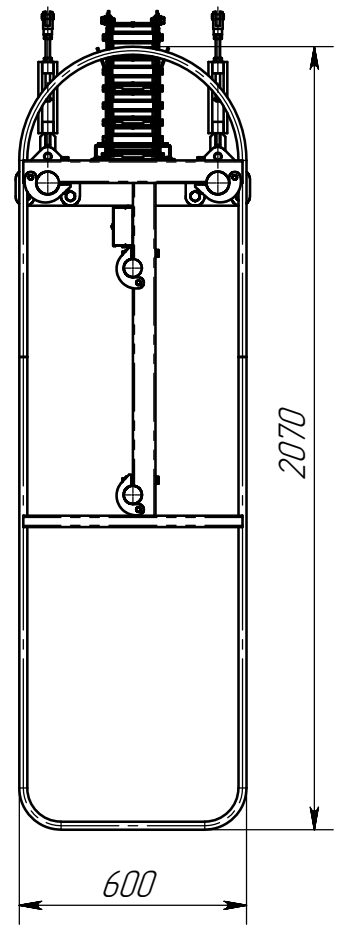
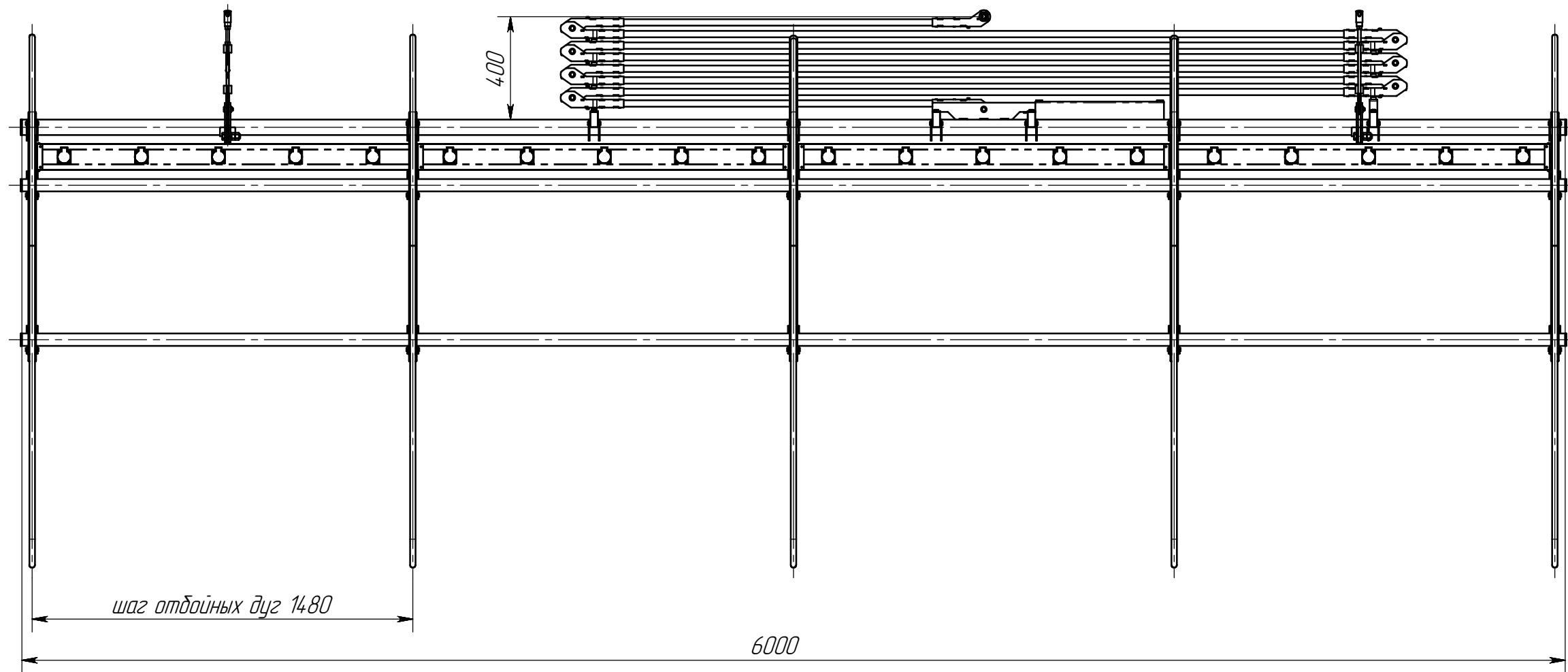
Подпись и дата

Инв. № подл.

Изм	Лист	№ докум	Подп.	Дата

ЛМЕШ.ФС2У-6.00.00.000

Лист
1



Инв. № подл.	Подпись и дата
Взам. инв. №	Инв. № дудл.
Подпись и дата	Подпись и дата

Изм/Лист	№ докум	Подп.	Дата
----------	---------	-------	------