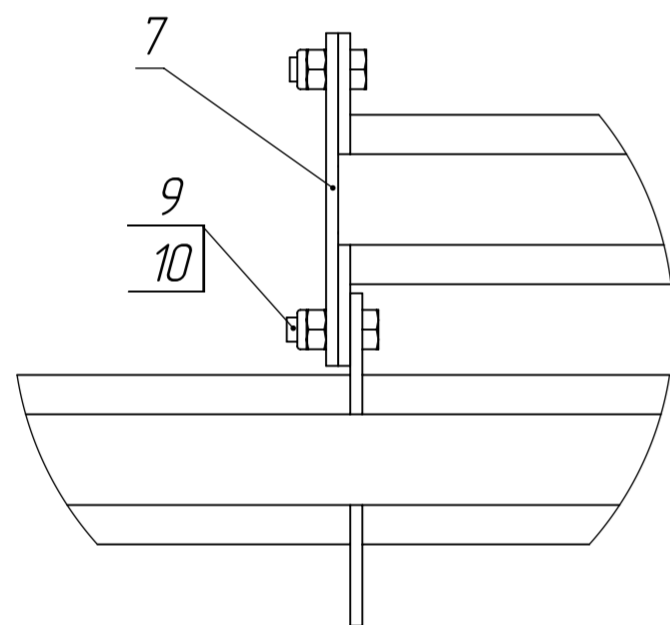


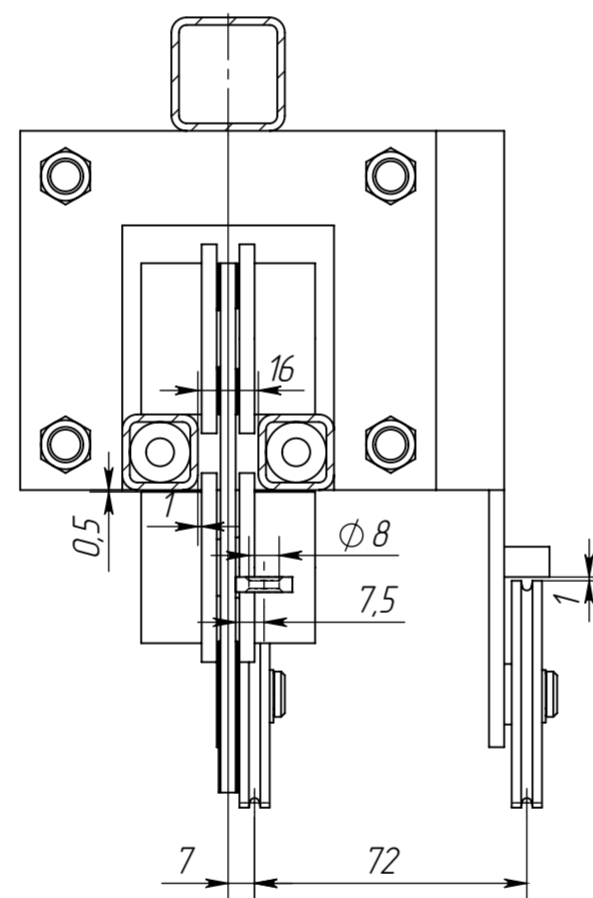
Г (1 : 2.5)

A-A (1 : 2)

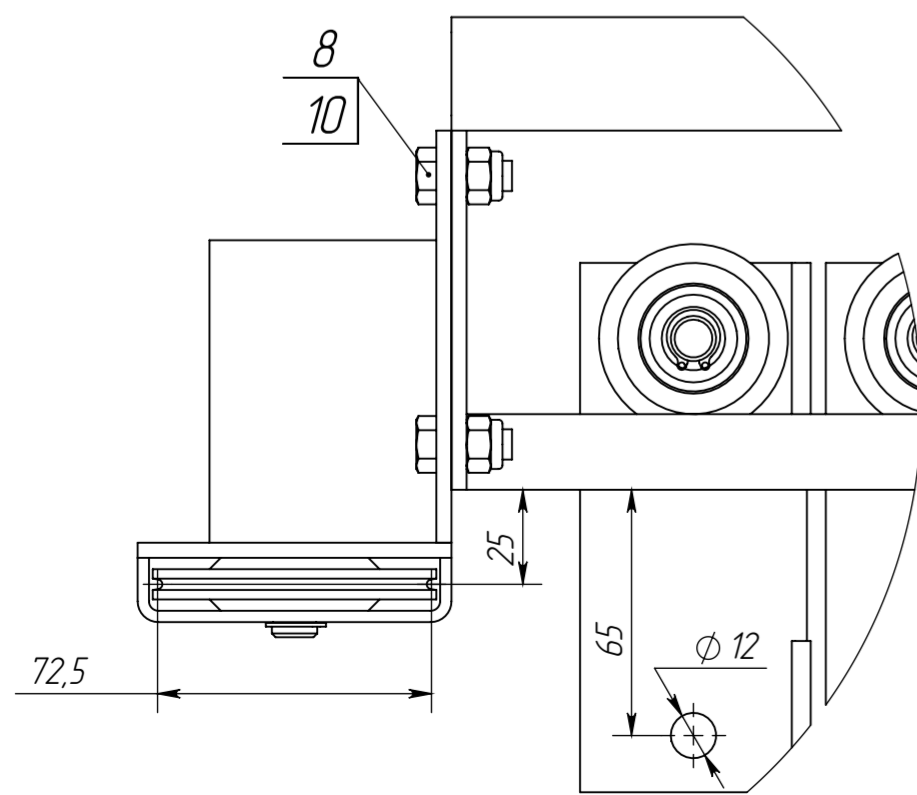
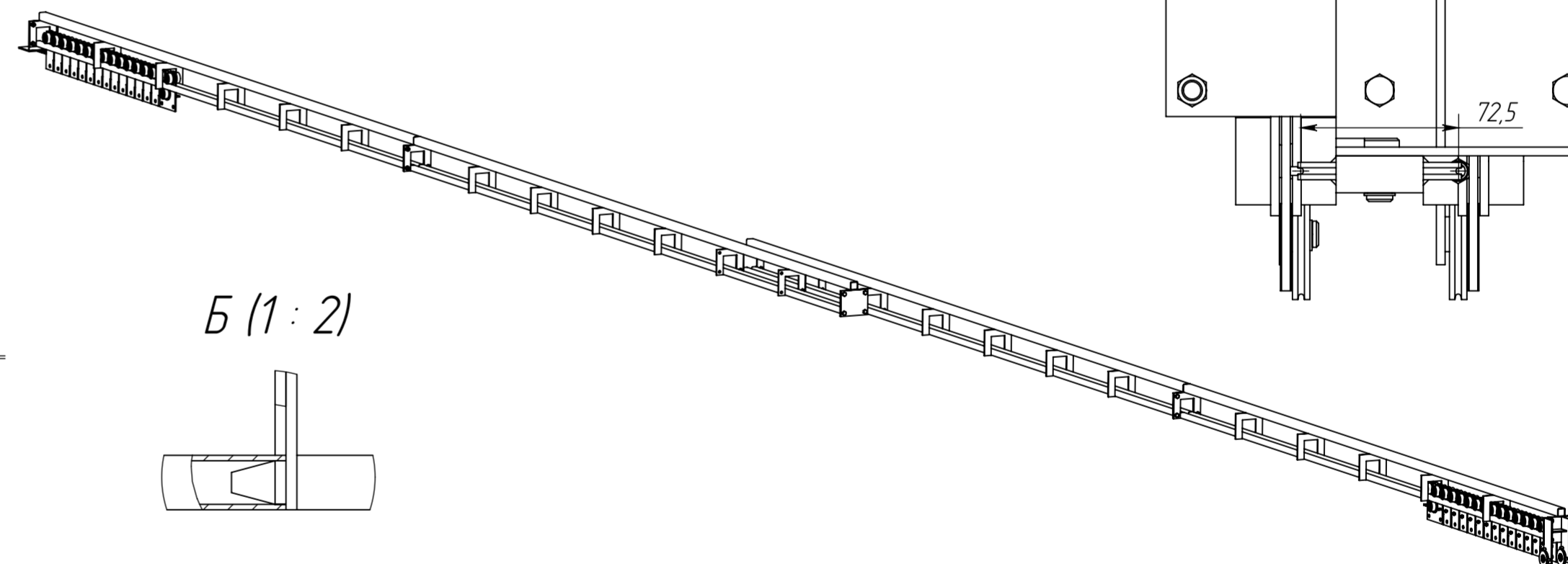
Д (1 : 2.5)



B (1 : 2)



Б (1 : 2)



Раздел	Формат	Поз	Обозначение	Наименование	Кол.
Сборочные единицы	A4	1	ЛМШ ДР-12.01.01.000000	Каретка ведущая	2
Сборочные единицы	A4	2	ЛМШ ДР-12.01.02.000000	Каретка ведомая	28
Сборочные единицы	A4	3	ЛМШ ДР-12.01.03.000000	Блок двойной	1
Сборочные единицы	A4	4	ЛМШ ДР-12.01.04.000000	Блок возвратный	1
Сборочные единицы	A4	5	ЛМШ ДР-12.01.05.000000-30Б	Дорога	2
Сборочные единицы	A4	6	ЛМШ ДР-12.01.05.000000-35	Дорога	2
Детали	A4	7	ЛМШ ДР-12.01.00.000001	Ограничитель	2
Стандартные изделия		8		Болт М8х20.019 ГОСТ 7798-70	22
Стандартные изделия		9		Болт М8х25.019 ГОСТ 7798-70	4
Стандартные изделия		10		Гайка ISO 7040-M8-8-A3J	26

1. Размеры для справок.  
2. Технические требования по СТБ 1022.

ЛМШ ДР-12.01.00.00000СБ				Лит.	Масса	Масштаб
Изм/Лист	№ докум.	Подп.	Дата	Дорога раздвижная	72.1	1:10
Разраб.	Курожко		22.05.2016			
Пров.						
Т. контр.				Лист	Листов 1	
Н. контр.				ООО "Завод промышленной механизации"		
Утв.						

Инв. № подл. Подпись и дата  
Взам. инв. № Инв. № дубл. Подпись и дата