

000'000/ JL'ПЭWV

Горизонтальная лебедка ЛЭК-Н/м-ν
ТУ ВУ 691751207.001-2014.

№	Наименование параметра	Значение параметра
1	Тяговое усилие лебедки, т	0,3; 0,5; 0,7
2	Максимальная скорость подъема, м/с	до 1,2
3	Мощность электродвигателя, кВт	1,5-5,5
4	Канатоемкость секции барабана, м	max 24
5	Количество секций барабана	4-6
6	Напряжение питания, трехфазное	380 В, 50 Гц
7	Тормозная система	два электромагнитных тормоза с ручками растормаживания
8	Колесо ручного привода	Есть
9	Режим работы по ГОСТ 183-74	ПВ30%
10	Степень защиты по ГОСТ 14254	IP 31
11	Габаритные размеры лебедки ШxГxВ, мм	810x450x900
12	Вес лебедки, кг	255
13	Грузовой канат по ГОСТ 2688-80	5,6/7,6/9,6 -Г-ВК-НР-190
14	Команд аппарат (тонкая настройка)	6 концевых выключателей
15	Прижимной ролик	Есть
16	Система безопасности от перехлеста и провисания троса	Есть
17	Датчик нагрузки (тензодатчик S-образный)	По требованию заказчика
18	Датчик абсолютного положения (абсолютный энкодер)	По требованию заказчика

Подп. и дата

Инв. № докум.

Взам. инв. №

Подп. и дата

Инв. № подл.

Изм.	Лист	№ докум.	Подп.	Дата

ЛМЭС.1Г Л00.000

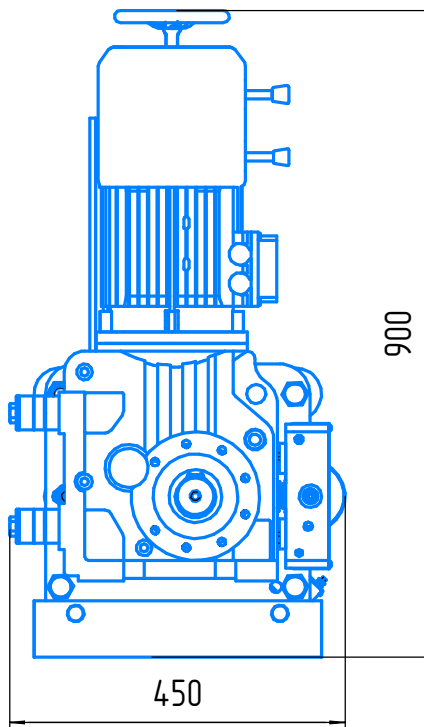
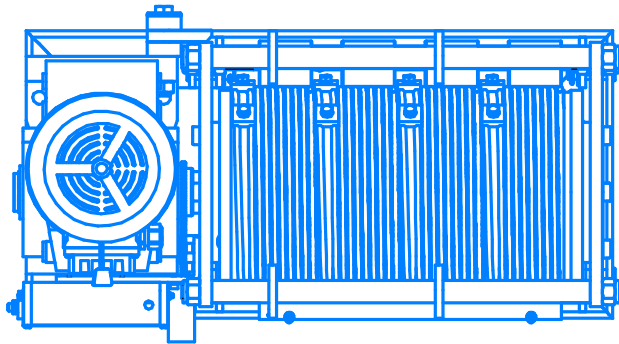
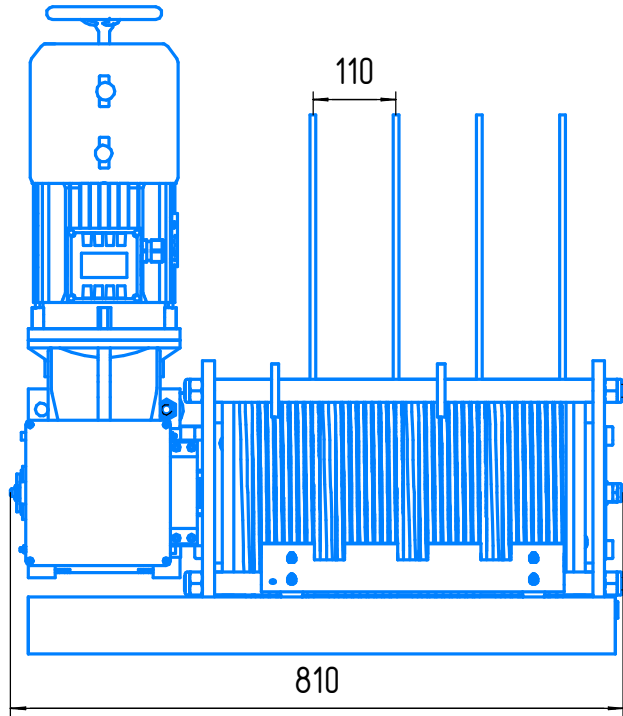
Лист

1

Копировал

Формат А4

ЛМШ.1Г/100.000



Инд. № подл.	Подп. и дата	Взам. инв. №	Инд. № дудл.	Подп. и дата
Изм.	Лист	№ докум.	Подп.	Дата

ЛМШ.1Г/100.000

Лист

2

Копировал

Формат А4