

Лебедка штанкетная противобесная ЛЭК-хх/хх  
 ТУ ВУ 691751207.002-2014.

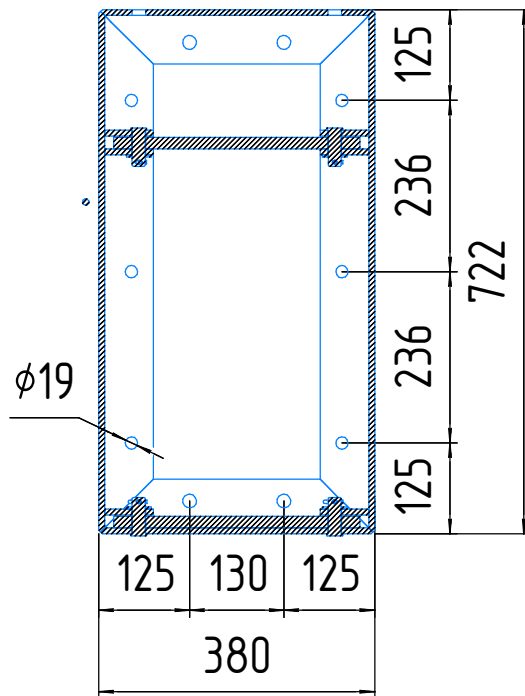
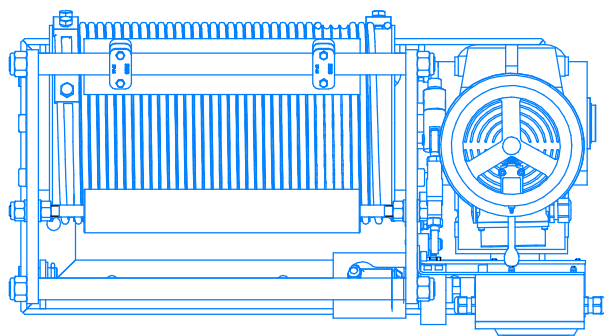
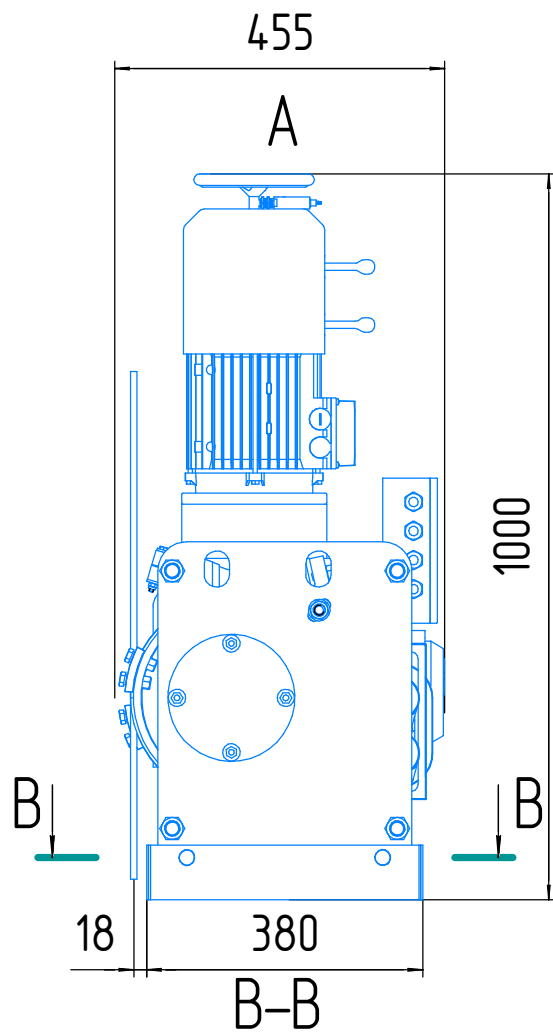
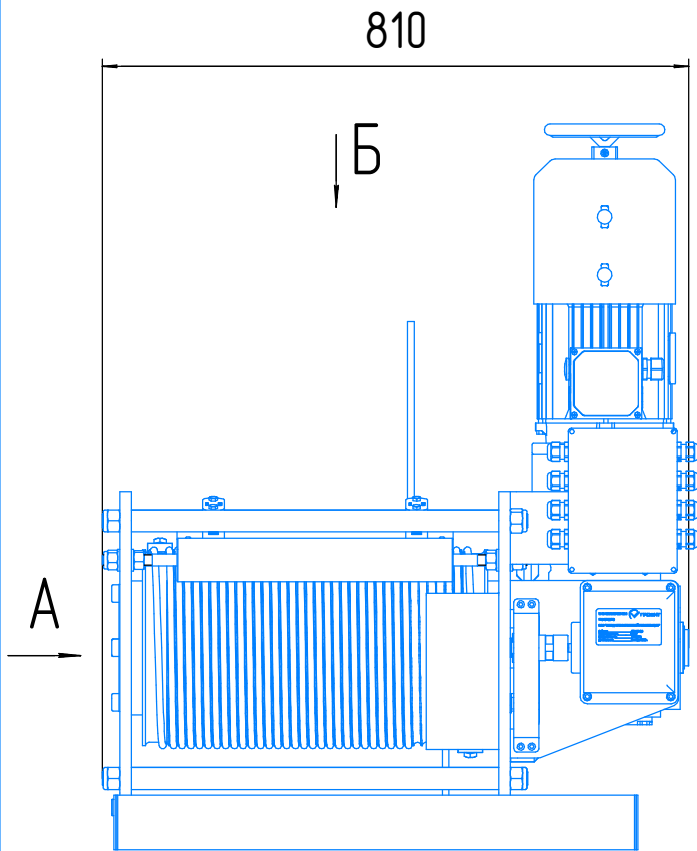
№	Наименование параметра	Значение параметра
1	Тяговое усилие лебедки, т	0,3; 0,5; 0,7
2	Максимальная скорость подъема, м/с	0,4-1,2
3	Мощность электродвигателя, кВт	2,2-5,5
4	Канатоемкость секции барабана, м	до 25
5	Количество секций барабана	1
6	Напряжение питания, трехфазное	380 В, 50 Гц
7	Тормозная система	два тормоза
8	Колесо ручного привода	Есть
9	Датчик нагрузки	тензодатчик S-образный
10	Датчик температуры	Есть
11	Датчик переклеста и ослабления троса	Есть
12	Абсолютный энкодер	Есть
13	Инкрементальный энкодер	Есть
14	Командоаппарат (тонкая настройка)	6 концевых выключателей
15	Грузовой канат по ГОСТ 2688-80, d мм	7,6; 9,1; 11
16	Прижимной ролик	Есть
17	Режим работы по ГОСТ 183-74	ПВ30%
18	Степень защиты по ГОСТ 14254	IP 54
19	Габаритные размеры лебедки ШxГxВ, мм	810...1200 x 455..520 x 950...1200
20	Вес лебедки, кг	260-500

Инв. № подл. Подп. и дата  
 Взам. инв. № Инв. № подл. Подп. и дата

Изм.	Лист	№ докум.	Подп.	Дата
------	------	----------	-------	------

ЛМЕС.4/ЛП00.000

ЛМШ.4/П00.000



Примечание: Размеры указаны для лебедки с тяговым усилием 0,5т

Расположение и диаметр монтажных отверстий можно изменить, под любую схему заказчика.

Инв. № подл.	Подл. и дата
Взам. инв. №	Инв. № дудл.
Подл. и дата	Подл. и дата
Инв. № подл.	Подл. и дата

Изм.	Лист	№ докум.	Подл.	Дата

ЛМШ.4/П00.000

Лист  
2